

**Etapa județeană/sectoarelor municipiului București
a olimpiadelor naționale școlare – 2023**

PROBĂ SCRISĂ

Profilul: Tehnic

Domeniul: Construcții, instalații și lucrări publice

Clasa: a XI - a


- ◆ **Toate subiectele sunt obligatorii. Se acordă 10 puncte din oficiu.**
- ◆ **Timpul efectiv de lucru este de 3 ore.**

Subiectul. I.

15 puncte

I.1. Scrieți pe foaia de concurs litera corespunzătoare răspunsului corect:

5 puncte

1. Pereții sunt elemente de construcție care:
 - a. asigură accesul în clădire;
 - b. asigură circulația între niveluri;
 - c. compartimentează clădirea pe orizontală;
 - d. compartimentează clădirea pe verticală.
2. Vangul este elementul component al:
 - a. grinzilor;
 - b. pereților;
 - c. stâlpilor;
 - d. scârilor.
3. Pietrele naturale prelucrate pentru zidărie pot fi:
 - a. bolovani și lespezi;
 - b. cărămizi și blocuri ceramice ;
 - c. dale din piatră și pavele ;
 - d. moloane, piatra de talie și bolțari.
4. Semnul convențional alăturat reprezintă: 
 - a. beton armat ;
 - b. izolație termică ;
 - c. izolație fonică ;
 - d. sticlă.
5. Apometrul este un aparat care face parte din:
 - a. instalația de canalizare;
 - b. instalația de alimentare cu apă;
 - c. instalația de gaze naturale;
 - d. stația de pompare a apei.

I.2. Scrieți pe foaia de concurs cifra corespunzătoare fiecărui enunț și notați în dreptul ei litera A dacă este enunțul este considerat adevărat și litera F dacă enunțul este considerat fals.

5 puncte

1. Lianții minerali nehidraulici se întăresc numai în aer uscat, iar după întărire nu rezistă la acțiunea apei.
2. Structura de rezistență a acoperișului cu pante mari se numește șarpantă.
3. Betonul este un amestec bine omogenizat obținut din ciment, nisip și apă.
4. Conductele instalației interioare de utilizare a gazelor naturale combustibile se montează îngropat.
5. Durabilitatea reprezintă durata de funcționare normală în timp a principalelor elemente de construcție.

I.3. În coloana **A** sunt enumerate materiale de construcții, iar în coloana **B** domenii de utilizare a acestora. Scrieți pe foaia de concurs asocierile dintre cifrele din coloana **A** și literele corespunzătoare din coloana **B**.

5 puncte

A. Materiale de construcții		B. Utilizări	
1.	var	a.	lucrări de hidroizolații
2.	cărămizi	b.	lucrări de drumuri
3.	criblura	c.	lucrări de vopsitorii
4.	emailuri	d.	Lucrări de dulgherie
5.	bitum	e.	lucrări de zidării
		f.	lucrări de zugrăveli

Subiectul al II-lea.

35 de puncte

II.1. Scrieți pe foaia de concurs informația corectă care completează spațiile libere astfel încât enunțurile să devină corecte din punct de vedere științific, utilizând lista atașată.

5 puncte

Lista: debitarea, încărcările, semifinit, rezistență, bun de fundare

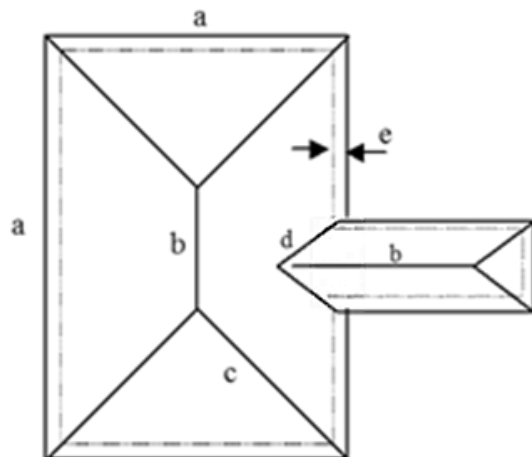
a. Fundațiile sunt elemente de (1) aflate la baza construcțiilor, având rolul de a prelua toate....(2)....din construcție și de a le transmite terenului (3) în condiții de siguranță și stabilitate.

b. Cheresteaua este un produs (4) din lemn care se obține prin (5) lemnului rotund în fețe plane, paralele două câte două.

II .2. În desenul de mai jos este reprezentat planul unui acoperiș cu pante. Studiați cu atenție desenul și răspundeți pe foaia de concurs la următoarele cerințe:

10 puncte

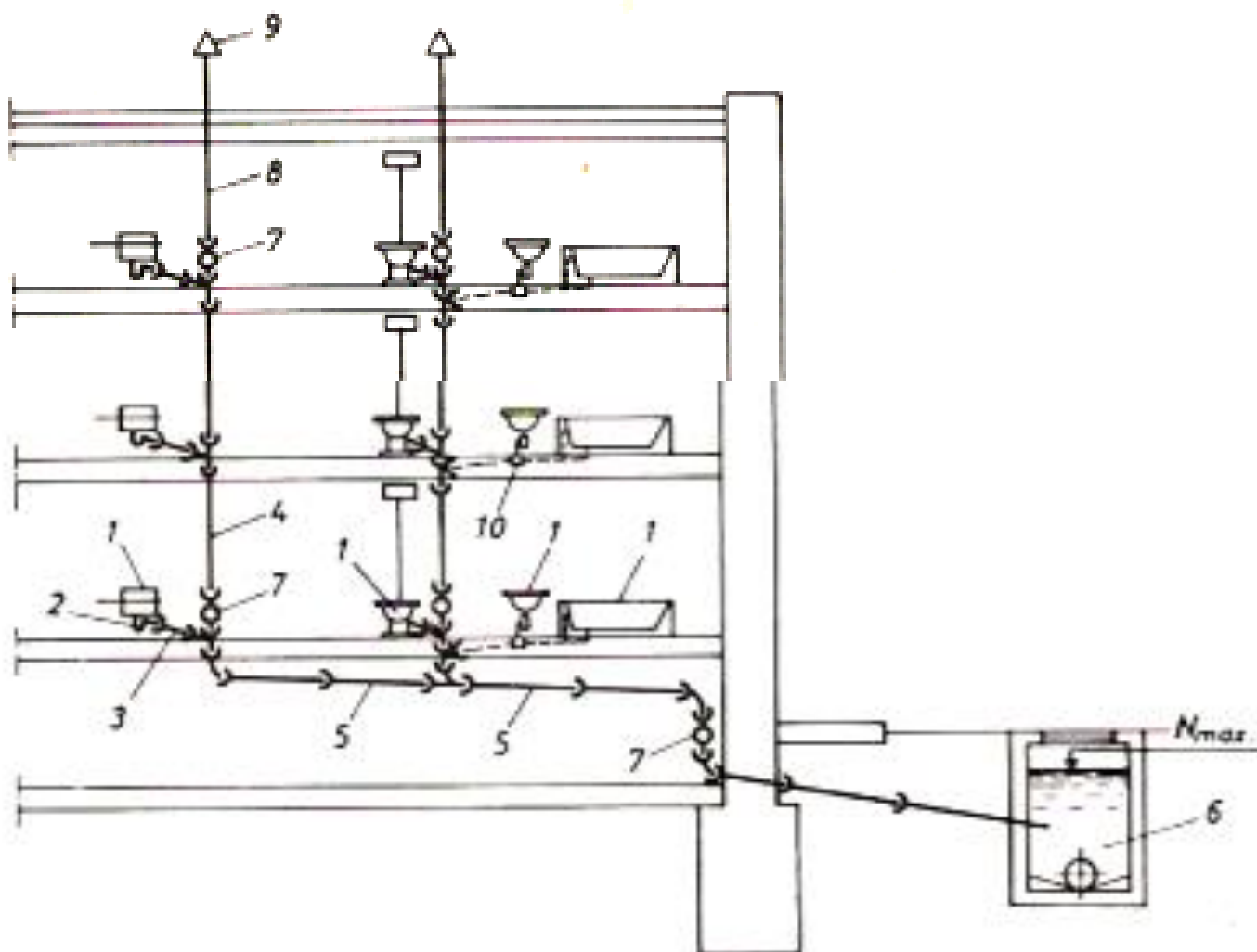
- Numiți cele cinci elementele ale acoperișului cu pante, notate pe plan cu a,b,c,d,e;
- Enumerați cinci materiale care pot folosi la realizarea învelitorii acoperișului.



II.3. Studiați cu atenție desenul instalației de mai jos și răspundeți pe foaia de concurs la următoarele cerințe:

20 de puncte

- precizați denumirea instalației;
- identificați elementele componente ale instalației, evidențiate cu cifre de la 1 la 10;
- descrieți rolul pantei de curgere.



Subiectul al III-lea.

40 de puncte

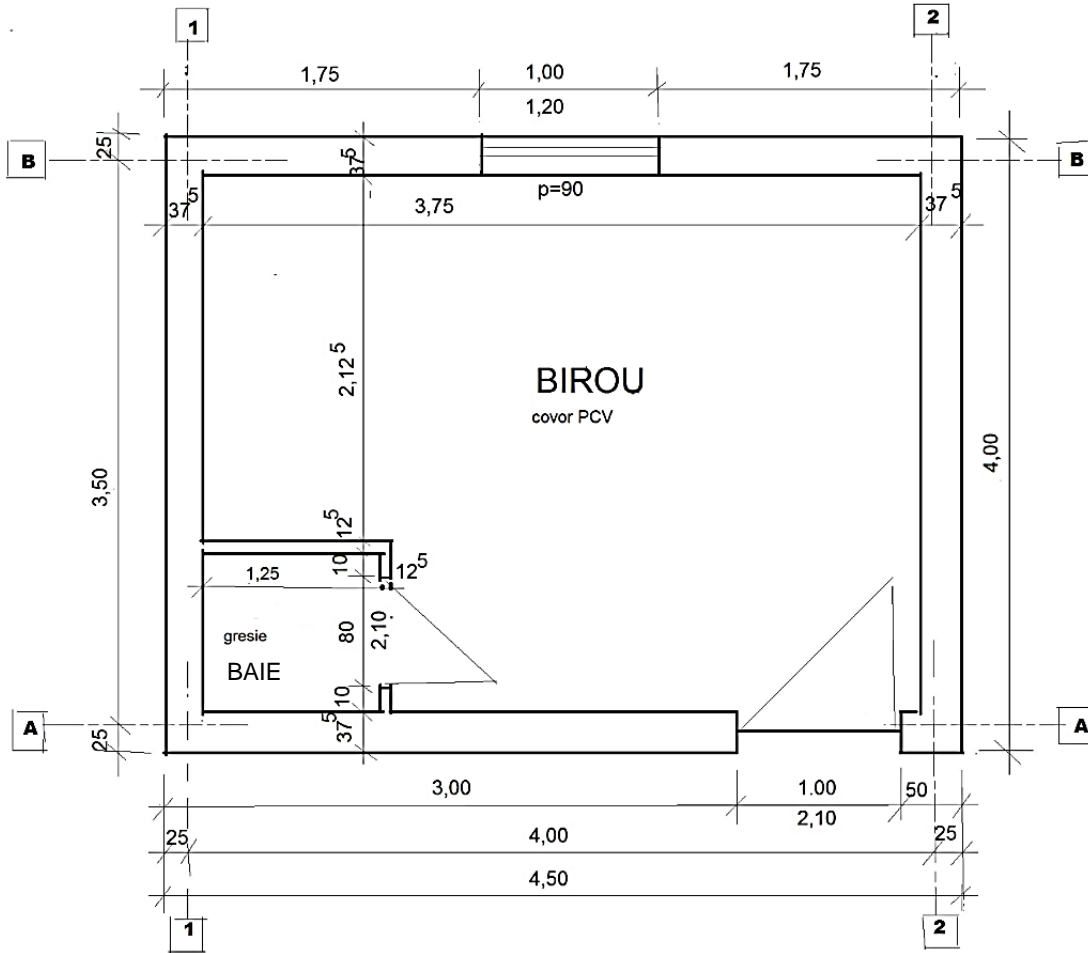
III.1. În desenul de mai jos, se dă planul unui birou cu baie proprie, având înălțimea interioară de 3,00 m. Lucrările de finisaje interioare care se vor realiza, prevăd zugraveală pe pereți și pardoseală din covor PVC în birou, faianță pe pereți și pardoseală din gresie ceramică în baie.

Analizați cu atenție planul dat și răspundeți pe foaia de concurs la următoarele cerințe:

28 de puncte

- Calculați suprafața pardoselilor din birou și din baie;
- Calculați suprafața pereților ce urmează a fi zugrăviți în birou și placați cu faianță în baie.

Notă: calculele se realizează cu 2 zecimale prin rotunjire.



III.2. Calculați volumul săpăturii ($V_{\text{săpătură}}(\text{m}^3)$), al șanțului din imaginea de mai jos, care are lungimea de $L=0,8 \text{ Km}$, lățimea $b=120 \text{ cm}$ și adâncimea $H=1800 \text{ mm}$. **12 puncte**

