

**Etapa județeană/sectoarelor municipiului București
a olimpiadelor naționale școlare - 2023**

PROBĂ SCRISĂ

Profilul: Tehnic

Domeniul/Calificarea: Construcții, instalații și lucrări publice

Clasa: a XII a

- ◆ **Toate subiectele sunt obligatorii. Se acordă 10 puncte din oficiu.**
- ◆ **Timpul efectiv de lucru este de 3 ore.**
- ◆

Subiectul I

20 de puncte

I.1. Scrieți pe foaia de concurs litera corespunzătoare răspunsului corect: (10 puncte)

1. Clasa betonului reprezintă:
 - a. rezistența minimă la întindere;
 - b. rezistența inițială;
 - c. rezistența minimă la compresiune în daN/m^2 ;
 - d. rezistența minimă la compresiune în N/mm^2 .
2. Scopul studiului de fezabilitate este:
 - a. de fundamentare a obiectivului proiectării;
 - b. de determinare a rezultatelor economico-financiare;
 - c. de a stabili profitul impozabil;
 - d. de planificare a lucrărilor.
3. Releveul este un desen care reprezintă:
 - a. un detaliu al unui ansamblu;
 - b. un obiect existent;
 - c. un obiect care nu există și se proiectează;
 - d. o construcție geometrică.
4. Compartimentarea clădirilor pe verticala se face prin:
 - a. pereți portanți;
 - b. pereți despărțitori;
 - c. planșee;
 - d. acoperiș.
5. Linia de intersecție a două fețe ale acoperișului formând un unghi ieșind este:
 - a. dolie;
 - b. coamă;
 - c. picătură;
 - d. calcan.

I.2. Citiți cu atenție afirmațiile de mai jos și notați cu litera **A dacă considerați afirmația adevărată sau litera **F** dacă este falsă. (5 puncte)**

1. Devizul este piesa scrisă în care se calculează prețul unor lucrări de construcții
2. Cimentul este un liant artificial nehidraulic.
3. Lirele de dilatație au rolul de a prelua dilatarea conductelor.
4. Branșamentul este conducta de legătura dintre obiectele sanitare și coloane.
5. Oțelul PC 52 are suprafața profilată (striată).

I.3. În coloana **A** sunt indicate diferite elemente de construcții, iar în coloana **B** notații aferente acestora. Scrieți, pe foaia de concurs, asocierile corecte între fiecare cifră din coloana **A** și litera corespunzătoare din coloana **B**. (5 puncte)

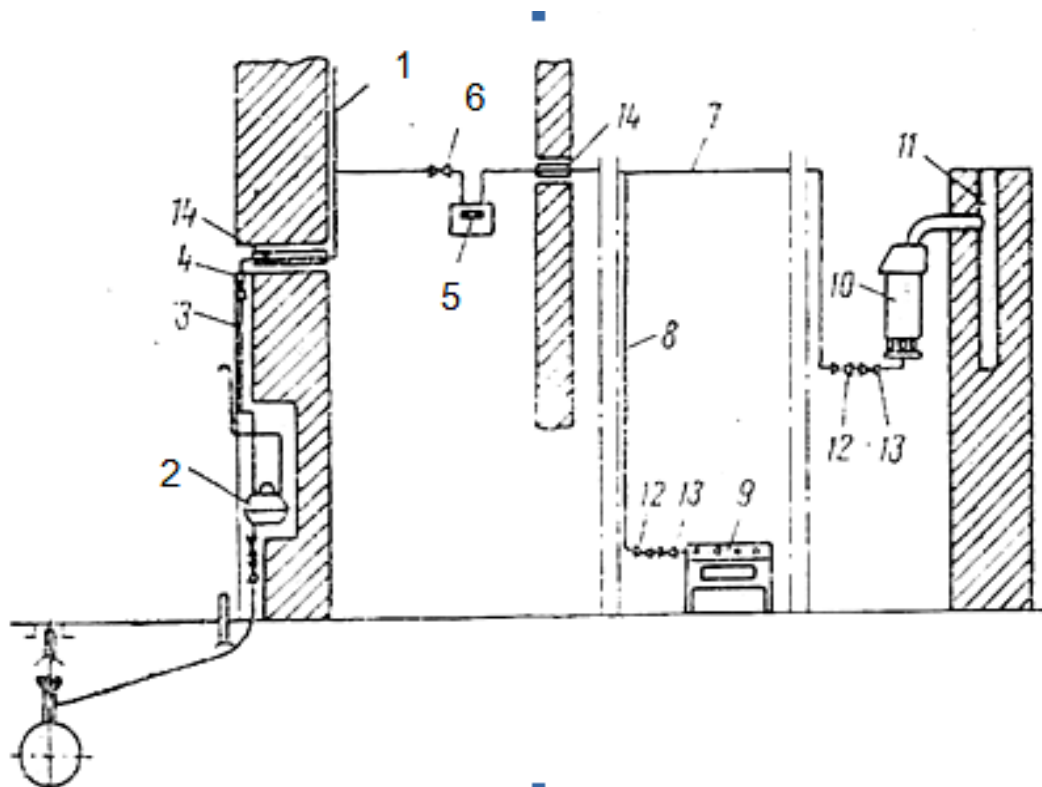
COLOANA A	COLOANA B
1. zidarie portanta	a. 25
2. stâlp beton armat	b. 90/2,10
3. pop	c. Ø25
4. gol fereastră	d. 25x25
5. gol de ușă	e. 1,20/1,10
	f. 7 ⁵

Subiectul al II-lea

30 de puncte

II.1. Studiați cu atenție desenul instalației de mai jos și răspundeți pe foaia de concurs la următoarele cerințe: (10 puncte)

- Precizați denumirea schemei.
- Enumerați elementele notate cu cifre 1,2,3,4,5,6,7.



II.2. Scrieți pe foaia de concurs cifrele notate pe spațiile punctate și treceți în dreptul fiecărei cifre cuvântul care completează enunțul, astfel încât acesta să fie corect din punct de vedere științific. **(20 de puncte)**

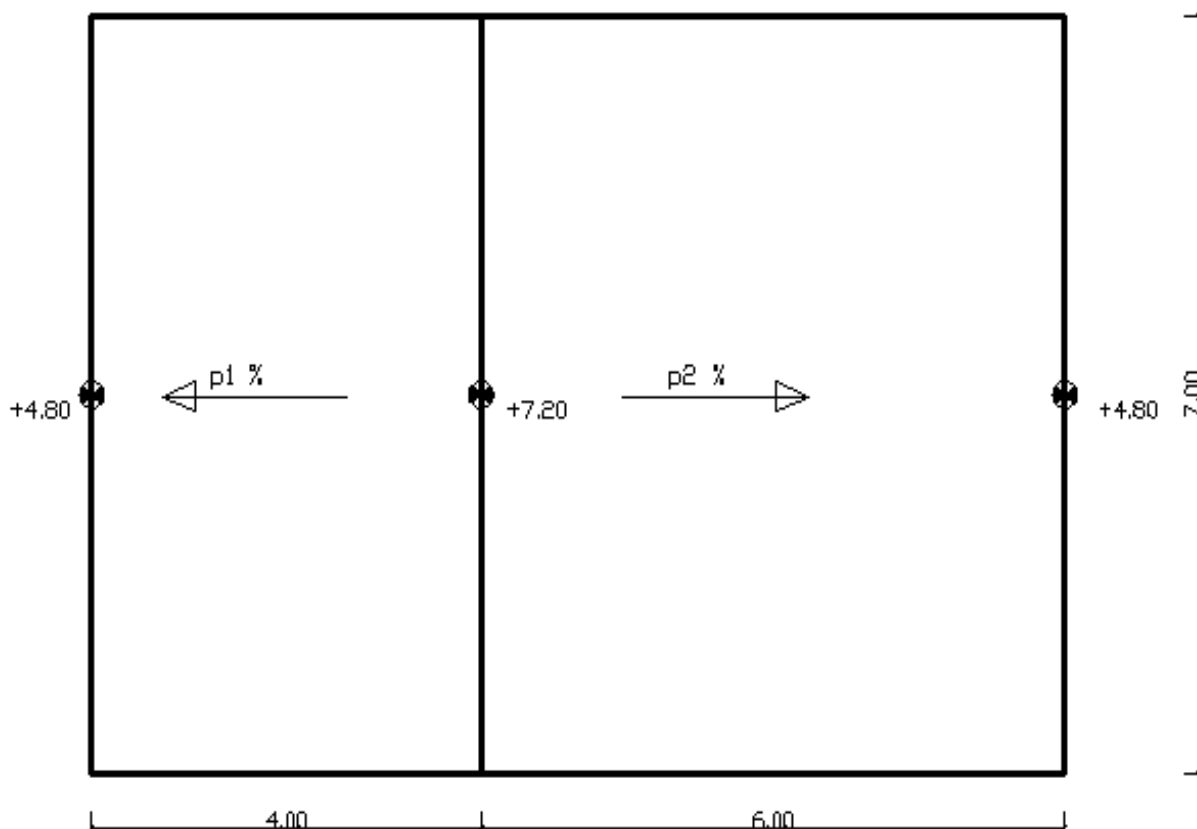
- a. Calculul cantităților de lucrări de construcții se face pe baza cotelor din (1) de execuție
- b. Schița de (2) se întocmește pentru o clădire existentă.
- c. Totalitatea pieselor (3) prin care se stabilesc cantitățile de lucrări și prețul lor se numește documentație economică.
- d. Pentru armături calculele se efectuează în tabele numite (4) pe planșele de armare.
- e. Fundațiile din beton (5) sunt fundații elastice.
- f. Lucrările de săpături se măsoară în ... (6) ... iar în (7) se măsoară lucrările de tencuieală.
- g. Extrasele de resurse se întocmesc separat pentru(8).... și (9) și pentru forța de muncă (manoperă).
- h. Consumurile de manoperă (forța de muncă) se exprimă în (10) și se folosesc la întocmirea devizelor.

Subiectul al III-lea

40 de puncte

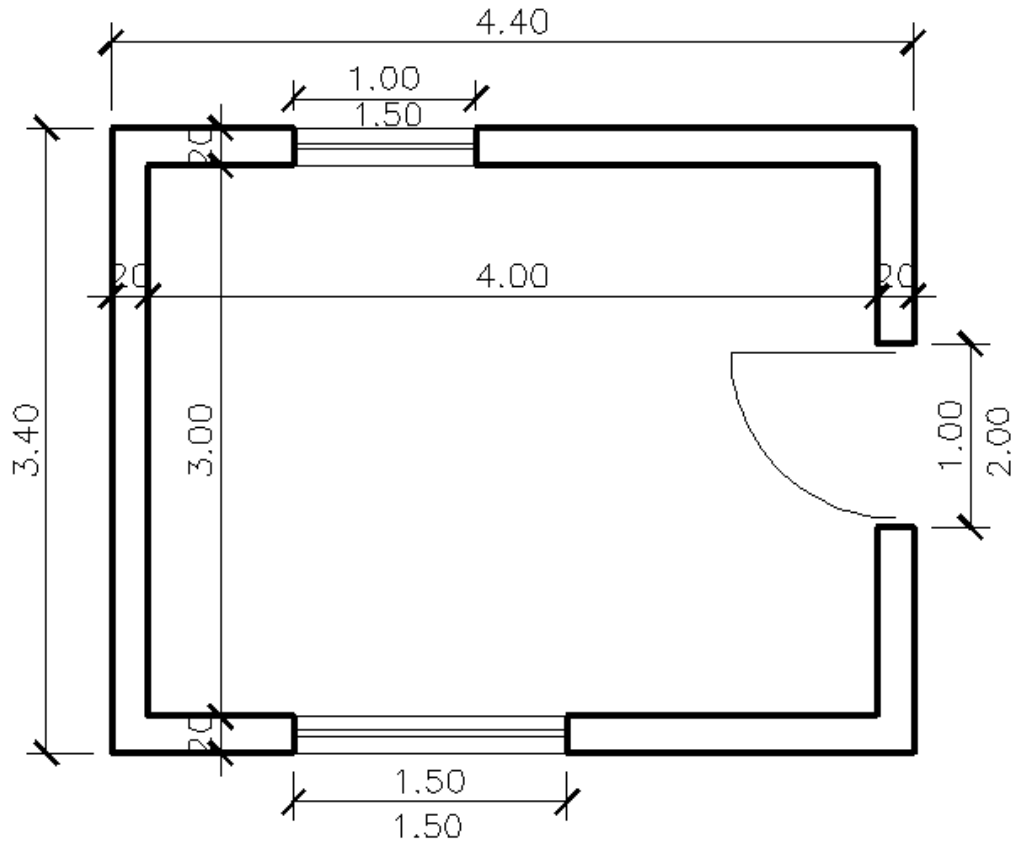
III.1. Studiați cu atenție acoperișul în două pante reprezentat schematic mai jos: **(10 puncte)**

- Calculați cele două pante ale versanților notate cu p_1 și p_2 .



III.2. Aveți de tencuit în interior pereții încăperii a cărei plan este dat mai jos. Înălțimea încăperii este de 2,70 m. Peste încăpere vom avea un planșeu de 12 cm grosime.

(30 de puncte)



- Calculați suprafața de tencuit.
- Calculați necesarul de materiale și volumul de mortar pentru tencuirea pereților încăperii știind că grosimea tencuiei este de 2 cm și mortarul folosit este M50.

Dozajele/ mc de mortar sunt:

- ciment - 260 kg /mc;
- var - 45 kg/mc;
- nisip - 1385 kg /mc.

- calculați volumul de beton aferent plăcii.