

**Concursuri la Disciplinele tehnologice pentru învățământ profesional
Etapa județeană- 4 martie 2023**

Domeniul: Mecanică

Calificarea profesională: Mecanic auto

Clasa: a XI-a învățământ profesional

- Tote subiectele sunt obligatorii. Se acordă 10 puncte din oficiu
- Timpul efectiv de lucru este de 3 ore

Proba scrisă

Subiectul. I

TOTAL: 20 p

I.1

Scrieți pe foaia de concurs litera corespunzătoare răspunsului corect: **10p(1p/răspuns corect)**

1. Metrul este unitatea de măsură pentru:
 - a. masă;
 - b. accelerație;
 - c. lungime;
 - d. lățime;
2. La montarea penelor cu strângere trebuie ca pana:
 - a. să adere pe fundul canalului în butuc și în arbore și fețele laterale să aibă jocuri;
 - b. să adere pe fundul canalului în butuc și în arbore, fără joc lateral;
 - c. să aibă joc pe fundul canalului în butuc, fără joc lateral;
 - d. să aibă joc în canalul din arbore și butuc și pe fețele laterale;
3. În cazul instalației de răcire a M.A.I. cu lichid, termostatul:
 - a. comandă pornirea electroventilatorului când temperatura lichidului de răcire depășește 102 °C;
 - b. permite trecerea lichidului de răcire spre radiator în funcție de temperatura sa;
 - c. are rolul de a elimina aerul din instalație;
 - d. nu permite trecerea lichidului de răcire spre radiator;
4. Arborele cu came al unui M.A.I. se rotește cu o turație:
 - a. de două ori mai mare decât turația arborelui cotit;
 - b. egală cu turația arborelui cotit;
 - c. de două ori mai mică decât turația arborelui cotit;
 - d. mai mică decât turația arborelui cotit;
5. Principalul dezavantaj al asamblărilor filetate este reprezentat de:
 - a. pericolul distrugerii filetului;
 - b. pericolul ruperii tijei șurubului;
 - c. pericolul autodesfacerii la șocuri și vibrații;
 - d. pericolul blocării;
6. Arcurile supapelor de admisie și de evacuare au rolul de :
 - a. a menține supapele în poziția închis;
 - b. a menține supapele pe poziția deschis;
 - c. de a regla jocul termic;
 - d. a acționa tacheții;

Ministerul Educației

Subiecte pentru Etapa județeană a Concursurilor la Disciplinele tehnologice pentru învățământ profesional

7. Care dintre următoarele organe ale mecanismului de distribuție lipsește cu siguranță în cazul când axul cu came este montat pe chiulasă:
- tachetul;
 - tija împingătoare;
 - culbutorul;
 - scaunul de supapă;
- 8 Raportul de comprimare reprezintă raportul dintre:
- volumul minim și volumul maxim ocupat de gaze în cilindru;
 - volumul maxim ocupat de gaze și volumul cursei;
 - volumul cursei și volumul minim;
 - volumul maxim ocupat de gaze și volumul camerei de ardere;
9. Regulatele de turație au rolul de a:
- asigura un debit mare și o presiune constantă combustibilului;
 - regla debitul pompei de injecție în raport cu regimul de funcționare al motorului;
 - introduce în cilindrii motorului a unei cantități de combustibil bine determinată;
 - asigura o presiune de injecție cât mai constantă pe toată durata injecției;
10. Pompa de apă este de tipul:
- cu palete;
 - cu piston;
 - centrifugală;
 - cu roți dințate;

I.2

Scrieți pe foaia de concurs cifra corespunzătoare fiecărui enunț și notați în dreptul ei litera A dacă apreciați ca enunțul este adevărat și litera F , dacă apreciați ca enunțul este fals.

6p (2p/răspuns corect)

- La montarea știfturilor, una dintre operațiile efectuate este alezarea găurilor din cele două piese.
- Spargerea membranei pompei de alimentare duce la oprirea motorului.
- Comanda distribuției poate fi realizată cu roți dințate, cu lanț sau cu curea trapezoidală.

I.3

Asociați în mod logic fiecare termen din coloana A cu termenul corespunzător din coloana B
4p(1p/asociere corectă)

A	B
1.radiator de ulei	a) Asamblări cu pene
2.pană longitudinală	b) Instalația de aprindere a m.a.s.
3.Ruptor-distribuitor	c) Instalația de răcire
4.Termostat	d) Instalația de ungere
	e) Instalația de alimentare M.A.C.

Subiectul. II

TOTAL: 30puncte

II.1

Se consideră mijlocul de măsurare din figura de mai jos (fig. 1): **10p(1p/răspuns corect)**

- Precizați denumirea mijlocului de măsurare.
- Ce mărime fizică se măsoară cu mijlocul de măsurare?
- Identificați și numiți elementele numerotate cu cifre de la 1 la 8

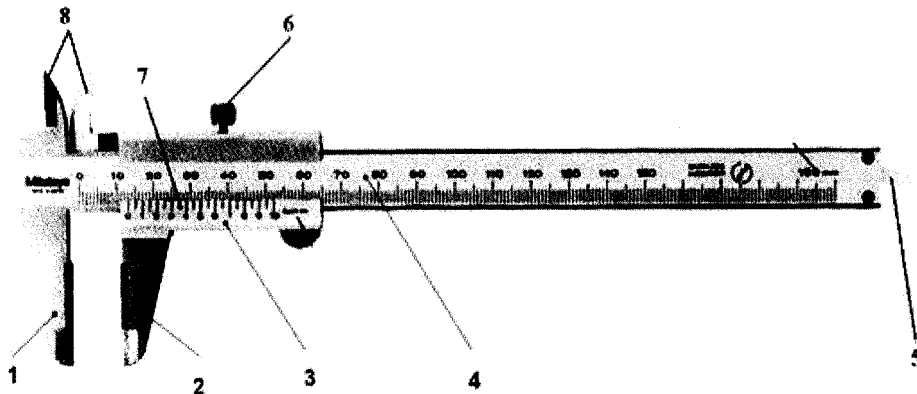


Fig. 1

II.2

În enunțurile următoare, completați spațiile libere, cu termenii corespunzători.

10p(2p/răspuns corect)

- Asamblarea prin filet reprezintă o asamblare ...(1)... a două piese, folosind organe de asamblare filetate de tip(2).....
- Pornirea motorului termic se face prin asigurarea unei(3)...minime arborelui cotit cu ajutorul unei surse exterioare de energie.
- Sistemul Turbo este utilizat pentru a mări(4)... motorului prin supraalimentarea cilindrilor.
- Punctul de congelare indică temperatura la care motorina nu mai este....(5)....

II.3

Enumerați 5 avantaje ale asamblărilor filetate.

10p

Subiectul. III

TOTAL:40 puncte

III.1 În figura 2 este prezentată schema de principiu a unui motor cu ardere internă monocilindric în patru timpi. Se cere:

- | | |
|--|-------------|
| a. identificați și denumiți organele fixe. | 18 p |
| b. identificați și denumiți organele mobile. | 9 p |
| c. ce reprezintă elementul cu numărul 8 din figură și care este rolul lui? | 3 p |
| d. care este rolul elementului cu numărul 8 din figură? | 4 p |
| e. identificați și denumiți organele aparținând mecanismului de distribuție. | 6 p |

